



G+V Bau- und Industrieservice GmbH

**Mietpark: 03925 9623 20**

[mietpark@gv-baumaschinen.de](mailto:mietpark@gv-baumaschinen.de)

Ihr Ansprechpartner: **Frank Albrecht**

## KUNDENINFORMATION

### ROTO - TELESKOPLADER

PEGASUS 360° - ROTO | Pegasus 50.19 und Pegasus 50.21 | 40 km/h



**Mietpreis:**  
210,- EUR/Tag

**Max. Tragkraft:**  
5.000 kg

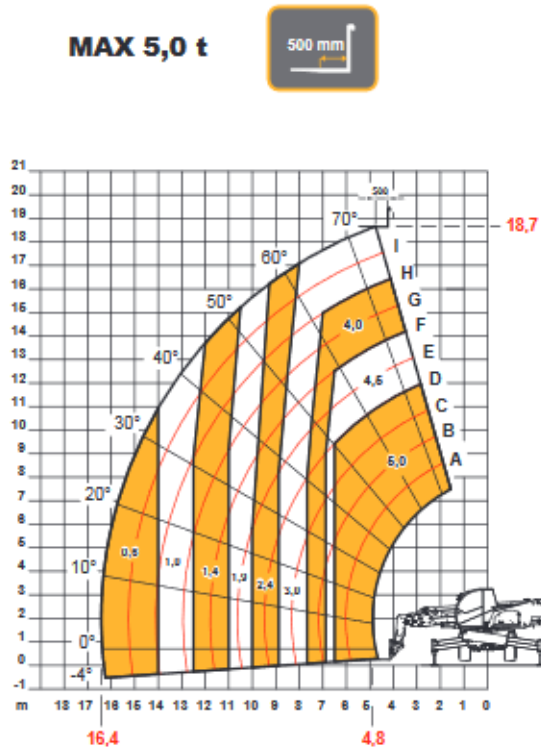
**Max. Hubhöhe:**  
19,00 / 21,00 m

**Zubehör:**  
Schaufel  
Gabel  
Lasthaken  
Arbeitsbühne  
Seilwinde

**STARK**  
**ZUVERLÄSSIG**  
**EFFEKTIV**  
**FLEXIBEL**

Alle Preise gelten zzgl. MwSt. / Mietpreise für Langzeitmieten auf Anfrage. [www.gv-baumaschinen.de](http://www.gv-baumaschinen.de)



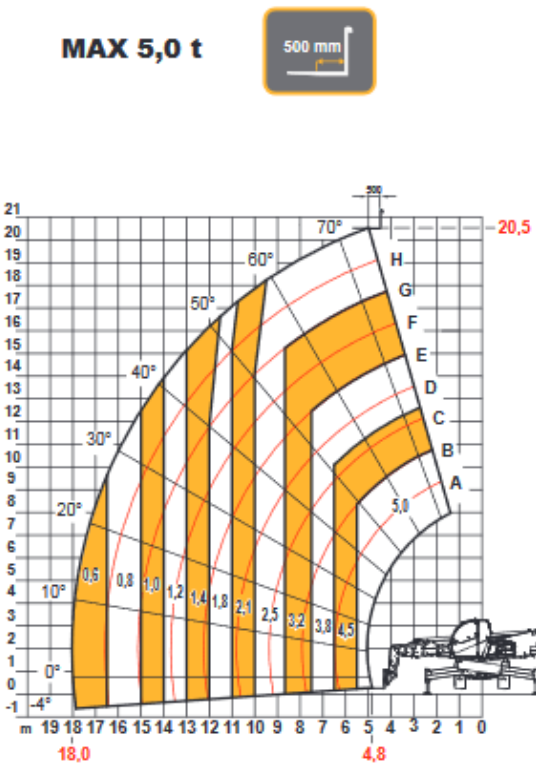


AXBI539H



EN1459

50.19



AXBI540/I



EN1459

50.21

